

Александр Медник | alexm@supertex.com
 Леонид Краснополянский | leonid-k@galant-e.ru

Взаимозаменяемость и функциональные различия

между импульсными драйверами светодиодов HV9910B и HV9961
производства Supertex Inc.

Организованная в 1976 г. Supertex Inc. (USA) успешно занимается разработкой высококачественных комплементарных металло-оксидных полупроводников (CMOS) и металло-оксидных полупроводников с двойной диффузией (DMOS). Еще 20 лет назад Supertex была пионером в изготовлении совмещенных высоковольтных структур HVCMOS с низковольтными CMOS и DMOS. Компания имеет собственные линии по производству полупроводниковых структур для высоких напряжений, что определяет ее лидирующее положение в областях, использующих полупроводники в диапазоне напряжений от 70 до 700 В.

Микросхемы, изготовленные по технологии Supertex HVCMOS, отличаются низким энергопотреблением и имеют свойства структур CMOS, сочетающиеся с высоковольтными качествами DMOSFET выходных структур. Именно это достоинство HVCMOS-микросхем Supertex дает возможность создавать компактные конкурентоспособные изделия в областях, где требуется управление высоковольтными высокочастотными нагрузками и низковольтными сигналами или преобразование напряжения высоковольтных источников в низковольтные управляющие сигналы.

История вопроса

Микросхема HV9910, в которой используется управление ключевым понижающим преобразователем по пиковому току, выпускается компанией Supertex с 2004 г. и является очень эффективным по стоимости вариантом высоковольтного бестрансформаторного источника тока для мощных светодиодов и светодиодных цепочек с выходным током более 1 А. Микросхема имеет простую схематехнику и используется практически всеми российскими и зарубежными компаниями, работающими на рынке светодиодных драйверов. В 2008 г. Supertex модернизировала HV9910 и стала выпускать ее под номенклатурным наименованием HV9910B. Эта микросхема не отличалась от своей предшественницы по параметрам и возможностям применения, поэтому данная модернизация прошла практически незамеченной для разработчиков и производителей светодиодной техники. Совсем другое со-

бытие произошло в 2009 г. Совершенствуя схематехнику подобного класса драйверов, Supertex разработала принципиально новую микросхему этого направления — HV9961. Она совместима с HV9910 по выводам и схеме использования (рис. 1), но имеет совершенно иной принцип работы — регулировка путем управления усредненным током индуктора. Новая технология позволила значительно повысить точность стабилизации тока светодиодов и регулировочные характеристики. Мы рассмотрим микросхемы HV9910B и HV9961 в сравнительном контексте, что, по замыслу авторов, должно помочь разработчикам более дифференцированно подойти к выбору как самих микросхем регуляторов тока, так и све-

диодов, использующихся в светодиодных лампах и другой светодиодной технике.

Управление усредненным током индуктора в сравнении с управлением по пиковому току

Управление ключевым понижающим преобразователем по пиковому току, используемое в принципе действия микросхемы HV9910B, являясь наиболее экономичным и простым способом управления током светодиодной нагрузки, в то же время не всегда обеспечивает желаемый уровень стабилизации тока и независимости этого тока от входного и выходного напряжения. Зачастую следует ожидать 20–25% разброса уровня стабилизации тока светодиодов. У тех, кто удовлетворен HV9910B, нет причины для перехода на HV9961. С другой стороны, точность регулировки тока светодиодов с использованием HV9910B должна приниматься в расчет при выборе типа и количества светодиодов. Это означает, что HV9961 может «светить» ярче или сократить количество светодиодов, необходимых для получения той же яркости.

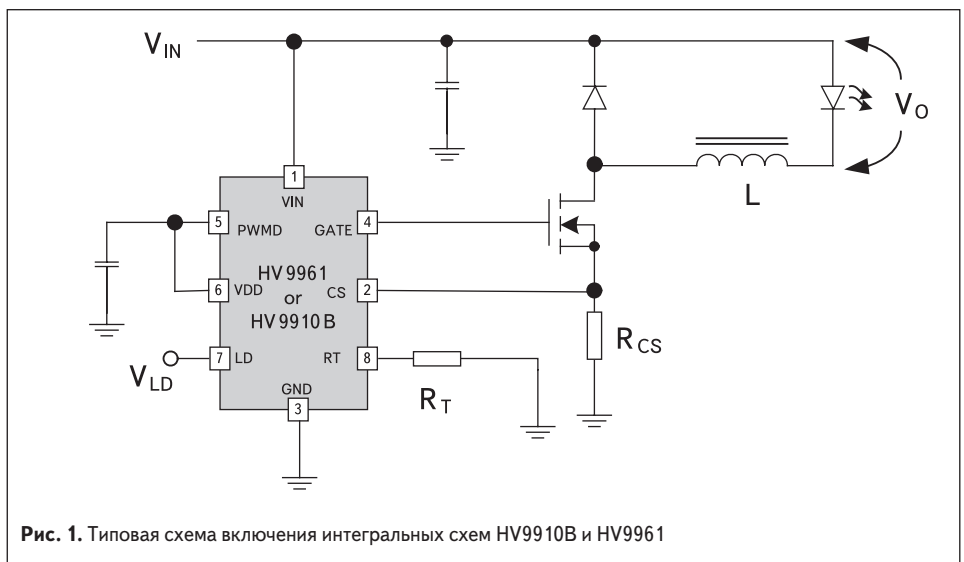


Рис. 1. Типовая схема включения интегральных схем HV9910B и HV9961

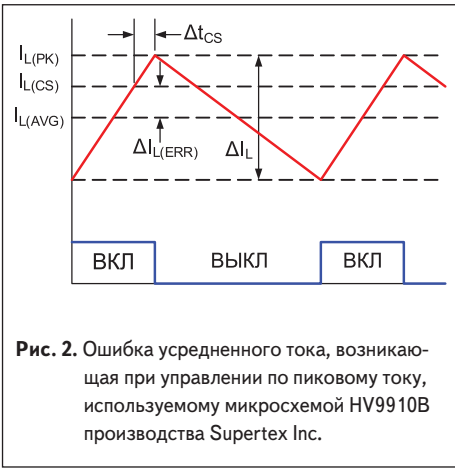


Рис. 2. Ошибка усредненного тока, возникающая при управлении по пиковому току, используемому микросхемой HV9910B производства Supertex Inc.

Проблемы возникают в связи с разницей между пиковым и средним значениями тока, зависящей от величины пульсации тока индуктора и задержки срабатывания компаратора обратной связи (рис. 2).

Ошибка усредненного тока $\Delta I_{L(ERR)}$ присуща любому стабилизатору пикового тока, в том числе и HV9910B, поскольку микросхема управляет пиковым током катушки индуктивности $I_{L(PK)}$ в то время как задача состоит в управлении постоянным током светодиодов $I_{L(AVG)}$. Разница между этими двумя токами равна амплитуде тока пульсаций $0,5\Delta I_L$, которая может быть выражена следующей формулой:

$$0,5\Delta I_L = (V_0 t_{OFF})/2L, \quad (1)$$

В этой формуле V_0 — напряжение на светодиодах, t_{OFF} — продолжительность выключенного состояния выхода GATE микросхемы HV9910B (см. нижнюю эпюру на рис. 2), а L — величина индуктивности. Следует заметить, что все параметры в правой части уравнения (1) могут иметь разброс от одной детали (катушки индуктивности, светодиода или микросхемы HV9910B) к другой и зависеть от рабочей температуры.

Еще один источник ошибки, допускаемой схемой управления по пиковому току подобно HV9910B, связан с задержкой распространения компаратора Δt_{CS} . По вине этой задержки реальный пиковый ток $I_{L(PK)}$ выше порогового опорного сигнала компаратора $I_{L(CS)}$. Поэтому ошибка усредненного тока может быть выражена как

$$\Delta I_{L(ERR)} = (V_0 t_{OFF} - 2V_{IN} \Delta t_{CS})/2L, \quad (2)$$

где V_{IN} — напряжение входного источника питания. Из формулы (2) следует, что усредненный ток катушки индуктивности $I_{L(AVG)}$ подвержен зависимости от входного напряжения V_{IN} и выходного напряжения V_0 .

И, наконец, существует значительный разброс тока светодиода между образцами HV9910B по вине напряжения смещения V_{OS} на входе CS. Несмотря на то, что это напряжение смещения составляет всего ± 25 мВ при $-40 < T_A < +85$ °C, его вклад в сигнал пикового тока приводит к разбросу тока светодиодов $\pm 10\%$ даже при максимальном для HV9910B пороге срабатывания CS-компаратора в 250 мВ.

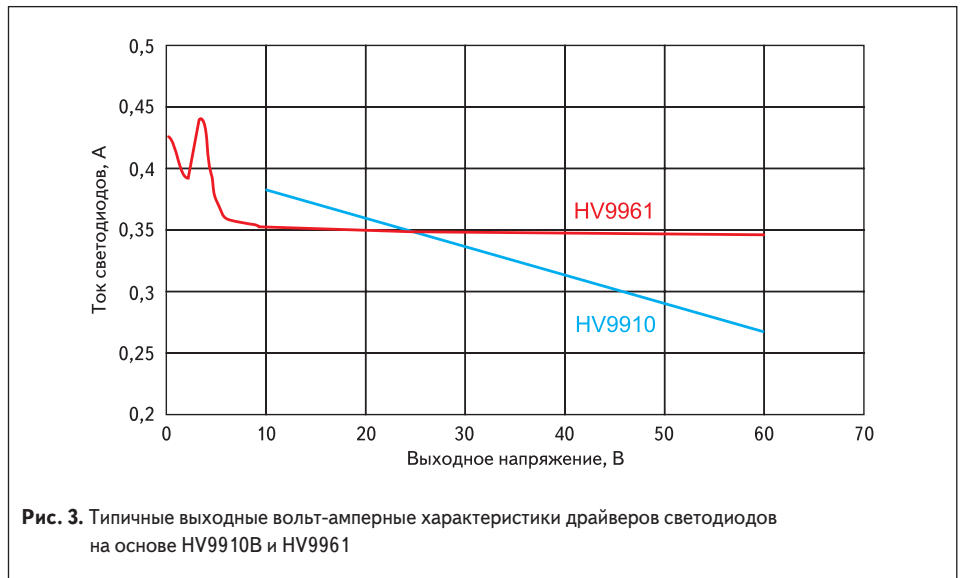


Рис. 3. Типичные выходные вольт-амперные характеристики драйверов светодиодов на основе HV9910B и HV9961

Драйвер светодиодов HV9961 лишен вышеназванных недостатков благодаря использованию метода управления по усредненному току, разработанного Supertex Inc. Эта микросхема управляет усредненным током катушки индуктивности $I_{L(AVG)}$ непосредственно, достигая при этом точности регулировки $\pm 3\%$ в широком диапазоне скважности сигнала GATE, по меньшей мере $0,1 < D < 0,75$. В микросхему также включена схема автоматической калибровки входа CS, позволяющая устранить влияние входного напряжения смещения и задержки распространения.

Линейная регулировка яркости

Если напряжение на входе LD превышает $V_{LD} = 1,5$ В, при использовании HV9961 ток светодиодов устанавливается просто как

$$I_{L(AVG)} = (272 \pm 3\%)/R_{CS}, \quad (3)$$

где 272 мВ — внутренне заданное опорное напряжение. В противном случае,

$$I_{L(AVG)} = (V_{LD} \pm 3\%)/5,5R_{CS}. \quad (4)$$

В отличие от микросхемы HV9910B, в которой диапазон рабочего напряжения на LD определен от нуля до 0,25 В, активный диапазон V_{LD} в HV9961 задан от нуля до 1,5 В. Более того, при использовании HV9910B подключение $V_{LD} = GND$ не приводит к $I_{LED} = 0$ из-за ограничения на минимальную скважность D_{min} на выходе GATE. В результате, несмотря на равенство потенциалов между LD и GND, неизбежен некоторый остаточный ток светодиодов. В микросхеме HV9961 удалось избавиться от этого недостатка, запретив сигнал на выходе GATE, когда $V_{LD} < 150$ мВ. Переключающий сигнал на GATE восстанавливается при $V_{LD} > 200$ мВ.

Следует отметить, что последняя характеристика HV9961 позволяет регулировать яркость в смешанном режиме, линейно и путем ШИМ. Один и тот же входной сигнал прямоугольной формы может быть подан на LD, причем как

скважность, так и амплитуда этого сигнала могут варьироваться с целью расширения диапазона регулировки яркости.

Защита от короткого замыкания по выходу

Как для HV9910B, так и для HV9961 характерна определенная минимальная продолжительность включенного состояния выхода GATE. Эта минимальная длительность включает задержку blankирования переднего фронта и задержку срабатывания компаратора сигнала тока и составляет $t_{ON(min)} = 0,47$ мкс (max) для HV9910B и $t_{ON(min)} = 1$ мкс (max) для HV9961. При возникновении короткого замыкания по выходу ключевого понижающего преобразователя, напряжение на индукторе, необходимое для восстановления в нем начального магнитного потока во время t_{OFF} , падает до уровня напряжения на диоде. Однако этого напряжения может оказаться недостаточно, если преобразователь продолжит переключение на той же частоте. Поэтому ток катушки индуктивности будет увеличиваться с каждым периодом переключения (рис. 4).

Микросхема HV9961 защищает драйвер светодиодов от такого «ступенчатого» насыщения катушки индуктивности путем введения дополнительного порога $I_{LM} = 0,44V/R_{CS}$. Поступает запрещение на выход GATE, которое продолжается в течение 400 мкс от момента достижения этого порога, таким образом позволяя току катушки снизиться до безопасного уровня.

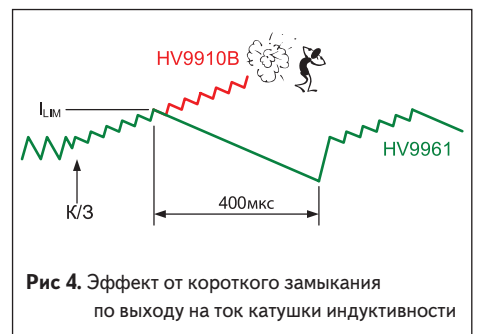


Рис. 4. Эффект от короткого замыкания по выходу на ток катушки индуктивности

Режимы с постоянной частотой переключения и с фиксированной продолжительностью выключенного состояния

Микросхема HV9910В может быть включена в любом из этих двух режимов переключения. Когда сопротивление R_T соединено между R_T и GND, микросхема поддерживает постоянную частоту переключения. Присоединение R_T к GATE дает фиксированную продолжительность выключенного состояния. Соответствующие выражения времен переключения:

$$t_{OSC} = 40\text{пФ}R_T + 0,88, \quad (5a)$$

$$t_{OFF} = 40\text{пФ}R_T + 0,88, \quad (5б)$$

где t_{OSC} (мкс) — это период переключения при подключении R_T к GND, а t_{OFF} (мкс) — это продолжительность выключенного состояния при соединении R_T и GATE.

В отличие от HV9910В микросхема HV9961 не поддерживает режим с постоянной частотой. Более того, подключение сопротивления R_T к GND обязательно во всех случаях. Поэтому HV9961 не может служить прямой заменой HV9910В в схемах, включенных в режиме с постоянным t_{OFF} и требуется изменение разводки печатной платы. При использовании HV9961 t_{OFF} (мкс) задается как:

$$t_{OFF} = 40\text{пФ}R_T + 0,3. \quad (5в)$$

Если HV9910В включена в режиме с постоянной частотой, замена на HV9961 сводится к установке резистора R_T с другим номиналом. Поскольку $t_{OFF} = (1 - V_0/V_{IN})t_{OSC}$, уравнения (5a) и (5в) могут быть решены для требуемого нового сопротивления резистора R_T (кОм):

$$R_{T(HV9961)} = (1 - V_0/V_{IN}) \times (R_{T(HV9910В)} + 22) - 7,5. \quad (6)$$

Диапазон скажности

Скажность ключевого понижающего преобразователя задается формулой

$$D = t_{ON}/t_{OSC} = t_{ON}/(t_{OFF} + t_{ON}).$$

Как для HV9910В, так и для HV9961 минимальная скажность D_{min} ограничена минимальной продолжительностью включенного состояния $t_{ON(min)}$. Однако при использовании микросхемы HV9961 гарантированная точность стабилизации тока светодиодов достижима только при минимальной скажности $D_{min} > 0,08-0,1$. Максимальная скажность HV9910В в режиме постоянной частоты ограничена пределом $D_{max} = 0,5$. Превышение этого предела в таком режиме переключения приводит к субгармоническим колебаниям на 0,5 частоты переключения. Если же HV9910В работает в режиме с постоянным t_{OFF} теоретическим пределом скажности является $D_{max} \rightarrow 1$. Однако ввиду паразитного последовательного сопротивления в цепи и существенного снижения частоты в таком режиме

Таблица. Функциональное сравнение HV9910В и HV9961

Характеристика	HV9910В	HV9961
Режим с постоянной частотой	Резистор между R_T и GND	НЕТ
Режим с постоянным t_{OFF}	Резистор между R_T и GATE	Резистор между R_T и GND (корректировка номинала при переходе к HV9961)
Пороговое опорное напряжение, мВ	250 или V_{LD} (пиковое)	272 или $V_{LD}/5,5$ (усредненное)
Разброс опорного напряжения	10%	Автокалибровка
Разброс тока светодиодов	Зависит от разброса индуктивности и частоты	Не зависит от разброса индуктивности и частоты
Стабилизация тока светодиодов	Неудовлетворительная во многих случаях, ток светодиодов зависит от входного и выходного напряжений	Отличная
Диапазон напряжения на LD	0–250 мВ	0,2(0,15)–1,5 В
Остаточный ток светодиодов при $V_{LD} = \text{GND}$, мВ	5% (тип.) от I_{LED} при $V_{LD} = 250$	0
Порог защиты от короткого замыкания, мВ	Не предусмотрен	440
Пауза после срабатывания защиты, мкс	Не предусмотрена	400
Min длительность t_{ON} , нс	465	1000
Мах скажность	0,5 (пост. част.), 0,8 (пост. t_{OFF})	0,75

переключения не рекомендуется превышать скажность $D_{max} = 0,8$.

При использовании HV9961 стабилизация усредненного тока катушки ограничена пределом $D_{max} < 0,75$. Превышение этой скажности $D = 0,75$ (125 °С) или $D = 0,8$ (105 °С) приводит к снижению выходного тока светодиодов.

Резюме: Микросхемой HV9961 компания Supertex демонстрирует улучшение потребительских свойств своей продукции практически по всем направлениям. У разработчиков появилась дополнительная возможность создавать более качественные, более долговечные, оптимизированные по количеству комплектующих светодиодные конструкции, использующие технологию прямого питания от сетевого напряжения.

Номенклатура микросхем для источников питания светодиодов

Линейные регуляторы тока

- CL2 — входное напряжение 5–90 В, ток стабилизации 20 мА. Устройство имеет два вывода: вход и выход. Силовой MOSFET-транзистор встроен в микросхему CL2. Параллельное включение обеспечивает стабилизацию тока 40, 60, 80 мА и т. д.
- CL25 — версия CL2 на ток 25 мА.
- CL6 — входное напряжение 5–90 В, ток стабилизации 100 мА. Устройство имеет два вывода: вход и выход. Силовой MOSFET-транзистор встроен в микросхему. Параллельное включение обеспечивает стабилизацию тока 200, 300 мА и т. д.
- CL7 — входное напряжение 5–90 В, ток стабилизации 100 мА. Устройство имеет два вывода: вход и выход. Силовой MOSFET-транзистор встроен в микросхему.

Имеет вход регулировки выходного тока. Параллельное включение обеспечивает стабилизацию тока 200, 300 мА и т. д.

- CL320 — трехканальный, входное напряжение питания 6,5–90 В. Обеспечивает точность стабилизации тока 6% в диапазоне выходных напряжений 4–15 В, ток стабилизации канала 20 мА, возможно объединение трех каналов в один с суммированием выходного тока, ШИМ или аналоговая регулировка яркости. Предназначен для светодиодной подсветки ЖКИ или для подсветки индикаторов.
- CL325 — трехканальный, входное напряжение питания 6,5–90 В. Обеспечивает точность стабилизации тока 6% в диапазоне выходных напряжений 4–15 В, ток стабилизации канала 25 мА, возможно объединение трех каналов в один с суммированием выходного тока, ШИМ или аналоговая регулировка яркости. Предназначен для светодиодной подсветки ЖКИ или для подсветки индикаторов.
- CL330 — трехканальный, входное напряжение питания 6,5–90 В. Обеспечивает точность стабилизации тока 6% в диапазоне выходных напряжений 4–15 В, ток стабилизации канала 25 мА, возможно объединение трех каналов в один с суммированием выходного тока, ШИМ или аналоговая регулировка яркости. Предназначен для светодиодной подсветки ЖКИ или для подсветки индикаторов.
- CL520 — входное напряжение 4,75–90 В, ток стабилизации 20 мА. Низкое падение напряжения на приборе 1 В обеспечивает минимизацию потребления тока. Встроенный силовой MOSFET-транзистор.
- CL525 — входное напряжение 4,75–90 В, ток стабилизации 25 мА. Низкое падение напряжения на приборе 1 В обеспечивает минимизацию потребления тока. Встроенный силовой MOSFET-транзистор.

Импульсные регуляторы тока

- HV9910B — входное напряжение 8–450 В постоянного тока или 85–265 В переменного тока, цепи установки и коррекции обеспечивают стабилизацию тока светодиодов более 1 А. Управление выходным током осуществляется ШИМ или линейным регулятором.
- HV9911 — универсальный ШИМ-стабилизатор тока для светодиодных RGB-матриц со встроенным входом синхронизации, входное напряжение от 9 В до 250 В постоянного тока (может быть расширено до 450 В путем добавления в схему одного стабилитрона), типовой ток стабилизации 350 мА, ШИМ в диапазоне 1:3000 или линейная регулировка выходного тока, защита от короткого замыкания и перенапряжения по выходу. Высокая точность стабилизации тока, мягкий старт.
- HV9912 — универсальный ШИМ-стабилизатор тока для светодиодных RGB-матриц со встроенным входом синхронизации, входное напряжение до 100 В постоянного тока (может быть расширено путем добавления в схему одного стабилитрона), типовой ток стабилизации 350 мА, ШИМ или линейная регулировка выходного тока, защита от обрыва и короткого замыкания. Может быть использован для управления светодиодами от батарейного питания. Совместим по выходам с HV9911.
- HV9919 — высокочастотный ШИМ-стабилизатор тока для светодиодов на входные

напряжения 4,5–40 В. Высокий КПД, схема применения с компактными недорогими индуктивностями. Защита от перегрева, ШИМ и аналоговая регулировка яркости.

- HV9921/HV9922/HV9923 — трехвыводной ШИМ-стабилизатор тока для светодиодов со встроенным MOSFET-транзистором на 500 В, входное напряжение 20–400 В постоянного тока или 85–264 В переменного тока, встроенные цепи установки и коррекции обеспечивают стабилизацию тока светодиодов 20 (HV9921), 50 (HV9922) и 30 мА (HV9923).
- HV9925 — идеально подходит для управления цепочками светодиодов для схем декоративной светодиодной подсветки и маломощных осветительных приборов. Выходной программируемый ток 20–50 мА, установка выходного тока осуществляется одним резистором, встроенный MOSFET-транзистор на 500 В, термозащита, входные напряжения 85–264 В переменного тока и 20–400 В постоянного тока.
- HV9931 — предназначен для мощных светодиодных ламп и светодиодных информационных модулей, в том числе светофоров с возможностью управления яркостью как от стандартных настенных регуляторов, так и ШИМ-регуляцией. Приборы, включающие HV9931, могут обеспечивать ток 700 мА через светодиоды при напряжении на выходе 25 В.
- HV9961 — входное напряжение 8–450 В постоянного тока или 85–265 В переменного

тока. Благодаря использованию метода управления по усредненному току, разработанному Supertex, микросхема обеспечивает высокую точность стабилизации тока до 3%, выходной ток более 1 А. Управление выходным током осуществляется ШИМ и линейным регулятором.

- HV9980 — трехканальный ШИМ-стабилизатор тока для RGB светодиодной подсветки дисплеев со встроенными MOSFET-транзисторами, рассчитанный на входные напряжения до 200 В. Аналоговая или ШИМ-регулировка яркости. Защита от короткого замыкания по выходу, защита от перегрева.
- HV9982 — трехканальный ШИМ-стабилизатор тока для RGB светодиодной подсветки дисплеев, рассчитанный на входные напряжения до 45 В. Аналоговая или ШИМ-регулировка яркости. Защита от перенапряжений по выходу, от короткого замыкания по выходу.
- AT9933 — ШИМ-регулятор тока для автомобильной светодиодной техники, способный работать на различных рабочих частотах, например 300–500 кГц. Использует малошумящую, чистую от помех и выбросов повышающе-понижающую напряжения (boost-buck) топологию Чука (Cuk) и защищенную патентом Supertex гистерезисную схему управления током как по входу, так и по выходу. Ограничения тока по входу при включении, ограничение напряжение по входу и защита выхода от перегрузок, в том числе и при коротком замыкании. Ток стабилизации порядка 350 мА и выше. ●